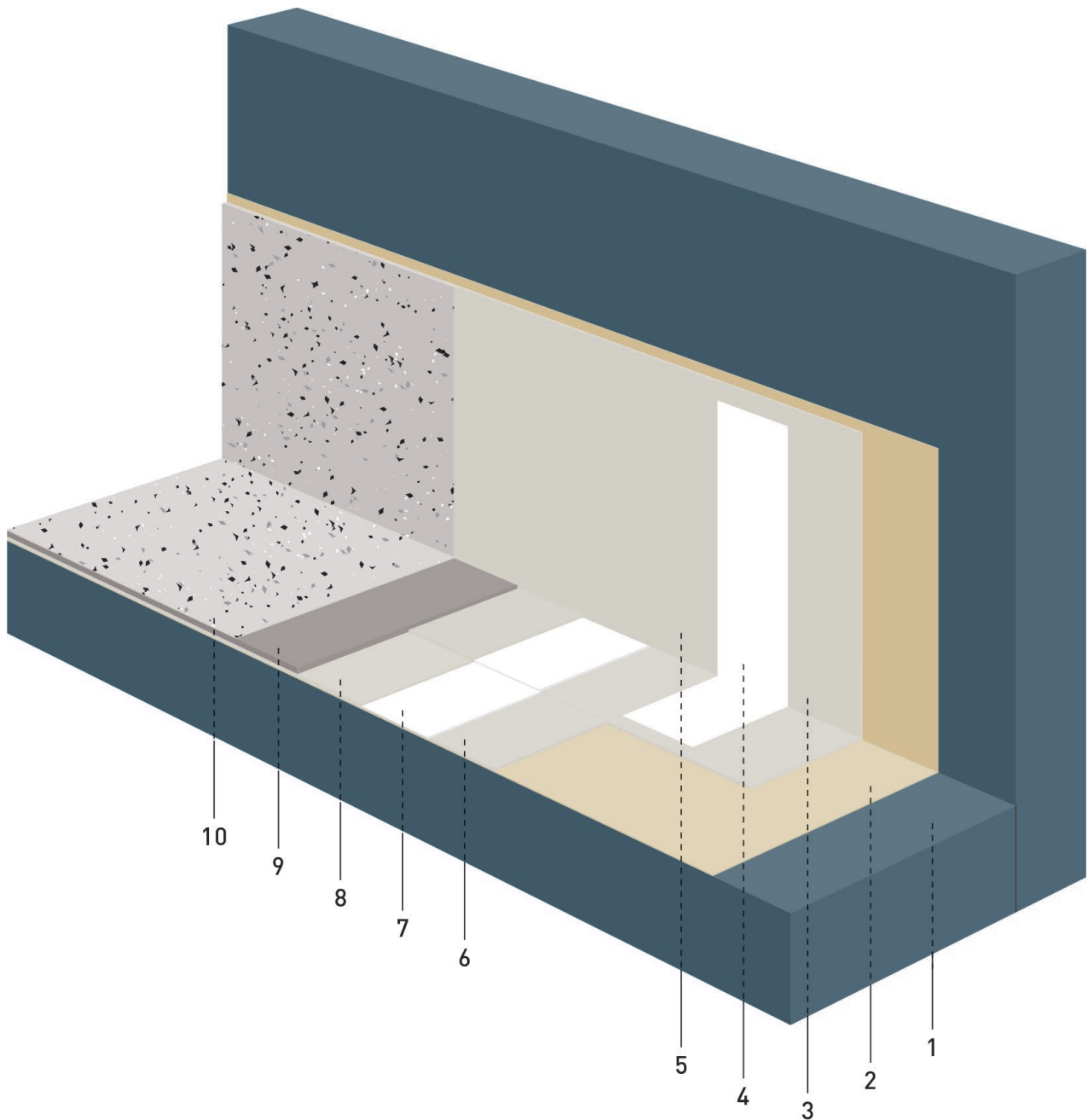


## Wand-Anschluss mit Wecryl Abdichtungssystem



### Untergrund

1 z. B. Beton, mechanisch vorbereitet

### Grundierungsebene

2 z. B. Wecryl 276, -276 K

### Abdichtungsebene

#### Detailabdichtung (Wandanschluss)

3 Wecryl R 230 (thix)

4 Weplus Vlies

5 Wecryl R 230 (thix)

#### Flächenabdichtung

6 Wecryl R 230

7 Weplus Vlies

8 Wecryl R 230

### Schutzebene

9 Wecryl 233 oder Wecryl 337

#### Nutzebene

10 Wecryl 288 + Weplus Chips  
(Rutschhemmung bis R 10)  
oder wahlweise mit

a) Wecryl 288 + Quarzsand  
(Rutschhemmung bis R 12)

b) Wecryl 410  
(Rutschhemmung: normal R 12  
geschliffen R 13)

c) Wecryl 420  
(Rutschhemmung: R 11)